

E6D009



Коллекция: SPACIO

Отделки*:



00 - Белый

Общие характеристики:



Преимущества для конечного пользователя

- Дизайн: четкие линии и современная форма
- Комфорт: Широкая внутренняя часть ванны для большей свободы движений
- Просторная: Широкое душевое пространство, встроенный слив
- Практичная: В комплект входит мягкая, удобная гелевая подушка, которая легко снимается. Очищается без усилий, с помощью мыльной воды.

Технические характеристики

- РАЗМЕРЫ (CM) : 170 x 70 x 45 см
- МАТЕРИАЛ : Акрил
- FORME : Прямоугольные
- DIAMÈTRE DE BONDE (CM) : 5.2 см
- PRODUIT INCLUS : Гелевая подушка
- MARCHE-PIEDS : Не в комплекте
- В комплекте: гелевая подушка и регулируемые ножки (быстрая установка)
- Размеры основания: 119.5 x 39.4 см
- BEC : 22 кг
- VOLUME (L) : 217/147
- HAUTEUR DES PIEDS : 110/155
- INFORMATIONS COMPLÉMENTAIRES : Установка к стене
- PIEDS : В комплекте
- VIDAGE : Не в комплекте
- Дополнительная опция: Автоматический слив-перелив (1м) E70174, экран на ванну

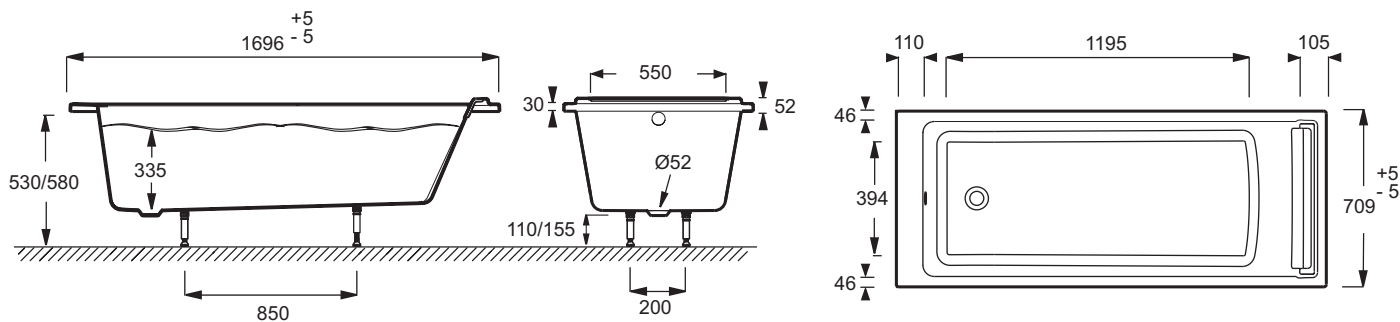
Продукты для комплектации

- E6D015 : Ультратонкий слив
- E70174 : Автоматический слив-перелив (1м)
- E6D134 : Ультратонкий слив-перелив
- E6D159 : Слив-перелив

Связанные продукты

- E6009 : Боковая панель
- E6D042 : Экран на ванну, реверсивный
- E6757 : Подушка
- E4933 : Реверсивный экран на ванну
- E4930 : Экран на ванну с двойной панелью
- E4932 : Реверсивный экран на прямоугольную ванну
- E4931 : Экран на ванну

Общая информация



Спецификация продукта : Ванна 170 x 70 см. E6D009. Коллекция : SPACIO. РАЗМЕРЫ (CM) : 170 x 70 x 45 см. BEC : 22 кг. МАТЕРИАЛ : Акрил. VOLUME (L) : 217/147. FORME : Прямоугольные. HAUTEUR DES PIEDS : 110/155. DIAMÈTRE DE BONDE (CM) : 5.2 см. INFORMATIONS COMPLÉMENTAIRES : Установка к стене. PRODUIT INCLUS : Гелевая подушка. PIEDS : В комплекте. MARCHE-PIEDS : Не в комплекте. VIDAGE : Не в комплекте. В комплекте: гелевая подушка и регулируемые ножки (быстрая установка). Дополнительная опция: Автоматический слив-перелив (1м) E70174, экран на ванну. Размеры основания: 119.5 x 39.4 см.