

DADA 80

80 x 80 x 222 h.

Dati tecnici

Technical features

Jets idromassaggio <i>Whirlpool jets</i>	12
---	----

Dati dimensionali

Dimensional features

Volume d'imballo <i>Packaging volume</i>	1.68 mc
Peso spedizione <i>Shipping weight</i>	95 kg

Caratteristiche idrauliche

Hydraulic features

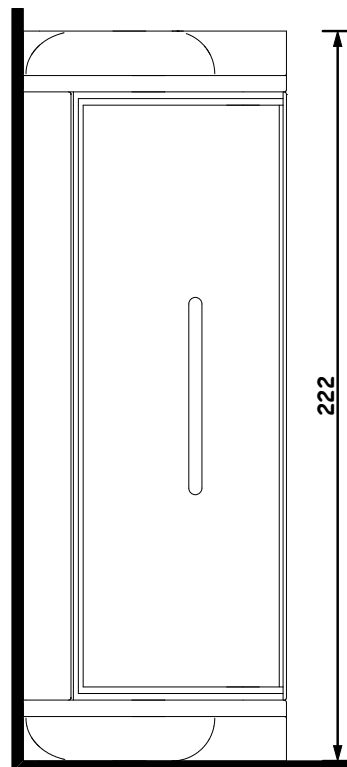
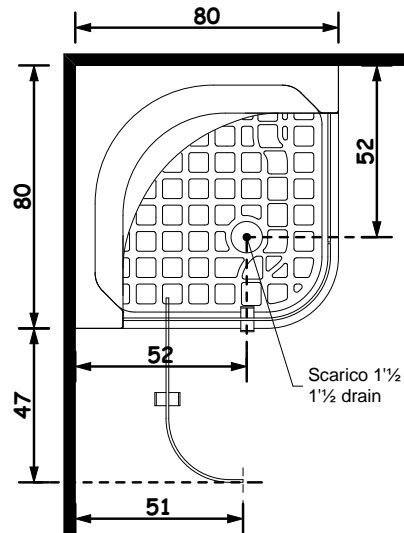
pressione minima <i>min. pressure</i>	1.5 bar 150 Kpa
--	--------------------

Caratteristiche elettriche

Electrical features

Voltaggio <i>Voltage</i>	220 volt
Tensione <i>Tension</i>	50 Hz
Potenza assorbita BAGNO TURCO <i>TURKIS BATH</i> <i>absorbed power</i>	2.30 Kw

Disegno tecnico / Technical drawing



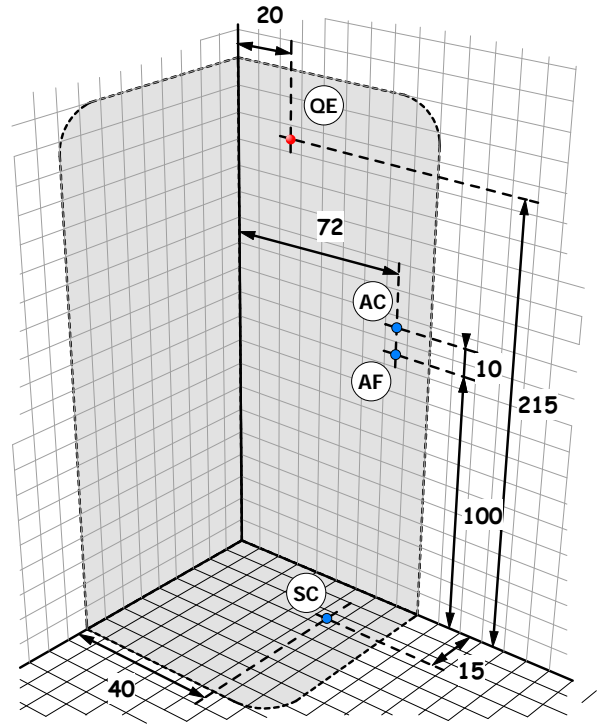
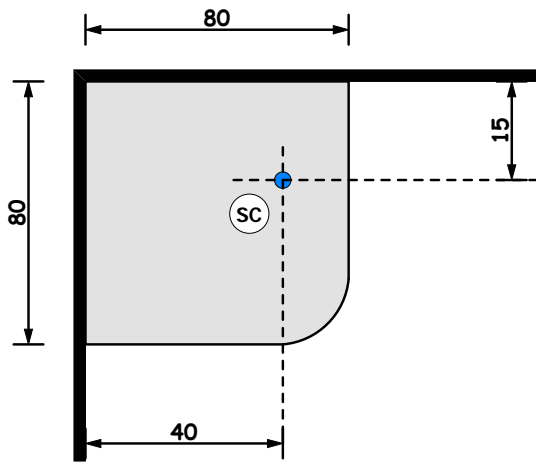
DADA 80

80 x 80 x 222 h.

Installazione idraulica - Installazione elettrica / Hydraulic installation - Electrical installation

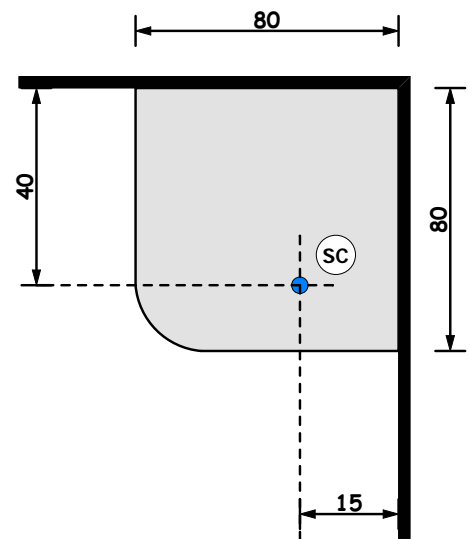
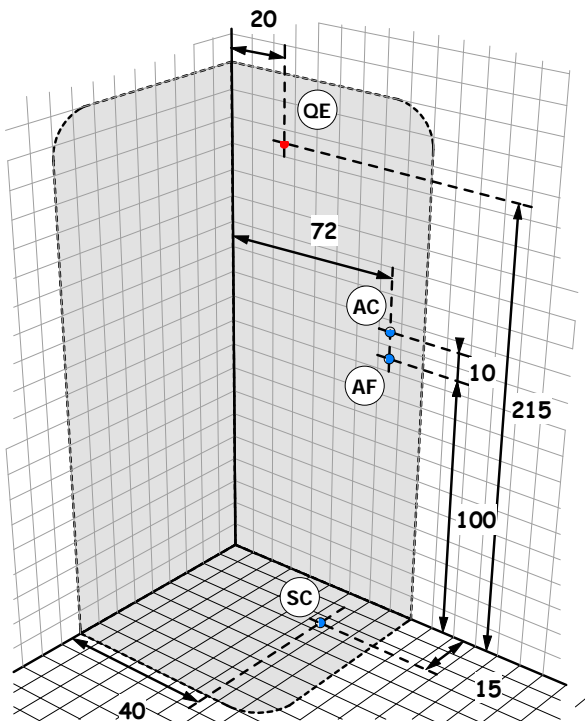
INSTALLAZIONE SINISTRA

LEFT INSTALLATION



INSTALLAZIONE DESTRA

RIGHT INSTALLATION



A monte dell'impianto idraulico si consiglia di installare dei rubinetti filtro. L'azienda declina problemi derivanti dalla mancata installazione dei suddetti.

Allaccio acqua calda (AC) Hot water connection

Allaccio acqua fredda (AF) Cold water connection

Scarico a terra consigliato (SC) Recommended grounded drain

allaccio alimentazione elettrica sezione minima del cavo 3 x 2,5 mmq lunghezza ml 1 circa (QE) Electrical connection with minimum cable section of 3 x 2,5 mmq, approximate length 1 ml
Predisporre l'allaccio elettrico QE solo quando necessario.

La ditta produttrice si riserva di apportare le modifiche tecniche opportune al prodotto senza obbligo di preavviso o di sostituzione

The manufacturer reserves the right to make any necessary technical alterations to the product without prior notice or replacement

2008 rev 1