

# ACQUAZZURRA DOUBLE

90 x 140 x 220 h.  
90 x 148 con pannello

Disegno tecnico / Technical drawing

## Dati tecnici

Technical features

|                                      |           |
|--------------------------------------|-----------|
| Jets idromassaggio<br>Whirlpool jets | <b>19</b> |
|--------------------------------------|-----------|

## Dati dimensionali

Dimensional features

|                                      |                |
|--------------------------------------|----------------|
| Volume d'imballo<br>Packaging volume | <b>2.10 mc</b> |
|--------------------------------------|----------------|

|                                    |               |
|------------------------------------|---------------|
| Peso spedizione<br>Shipping weight | <b>190 kg</b> |
|------------------------------------|---------------|

## Caratteristiche idrauliche

Idraulic features

|                                   |                                  |
|-----------------------------------|----------------------------------|
| pressione minima<br>min. pressure | <b>1.5 bar</b><br><b>150 Kpa</b> |
|-----------------------------------|----------------------------------|

## Caratteristiche elettriche

Electrical features

|                      |                 |
|----------------------|-----------------|
| Voltaggio<br>Voltage | <b>220 volt</b> |
|----------------------|-----------------|

|                     |              |
|---------------------|--------------|
| Tensione<br>Tension | <b>50 Hz</b> |
|---------------------|--------------|

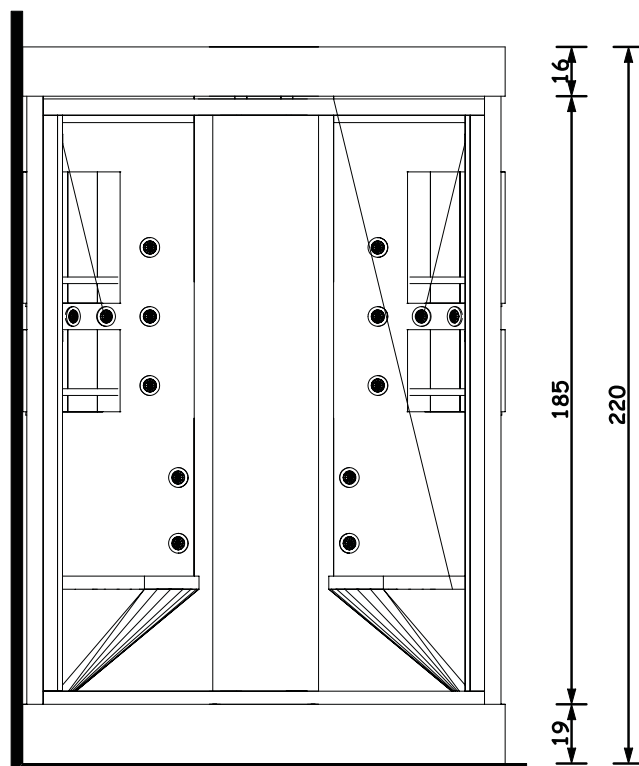
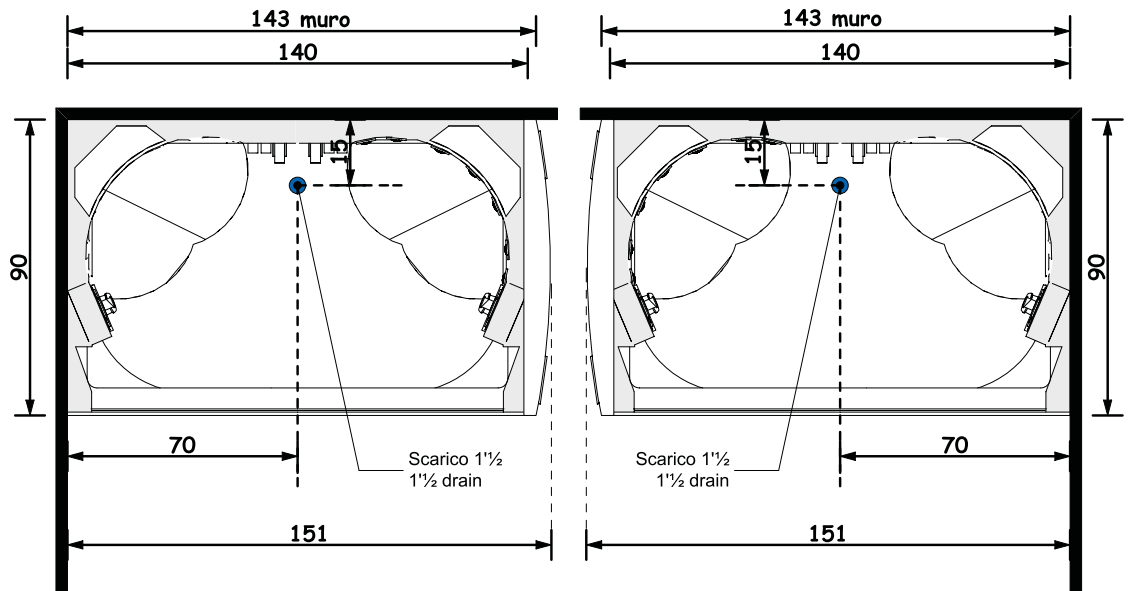
|   |                |
|---|----------------|
| Potenza assorbita<br>BAGNO TURCO<br>TURKIS BATH<br>absorbed power | <b>2.75 Kw</b> |
|---|----------------|

## INSTALLAZIONE SINISTRA

LEFT INSTALLATION

## INSTALLAZIONE DESTRA

RIGHT INSTALLATION



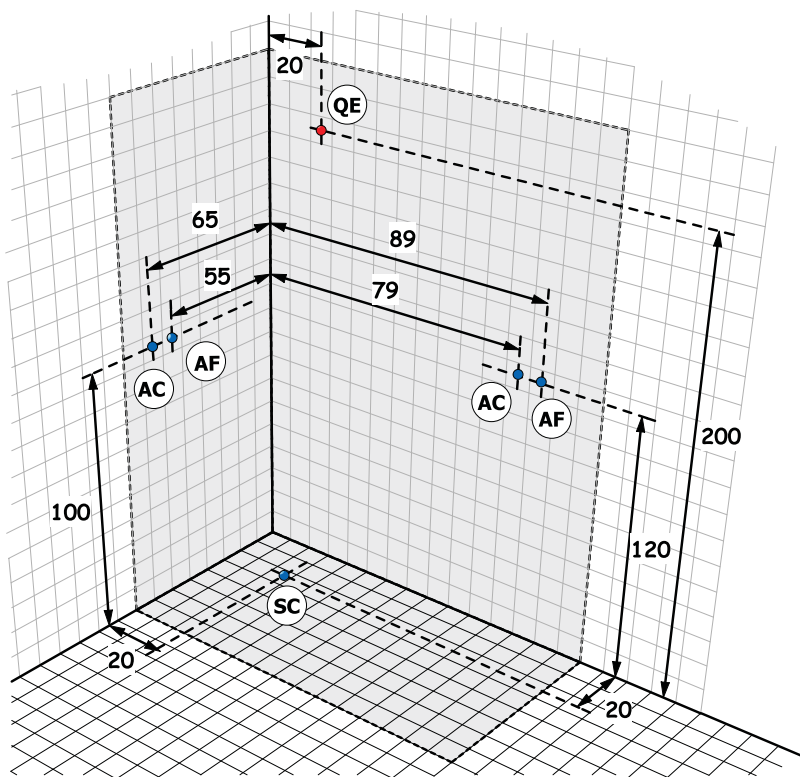
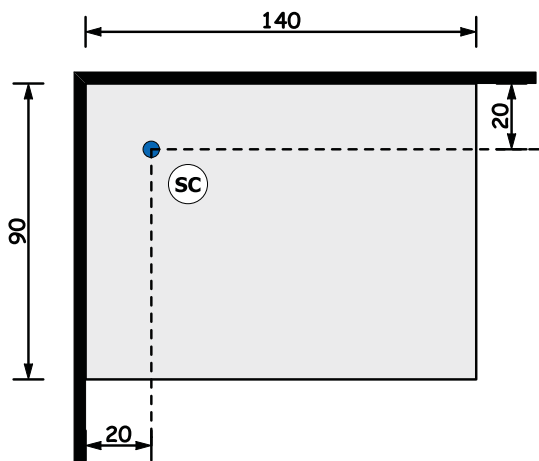
# ACQUAZZURRA DOUBLE

90 x 140 x 220 h.  
90 x 148 con pannello

Installazione idraulica - Installazione elettrica / Hydraulic installation - Electrical installation

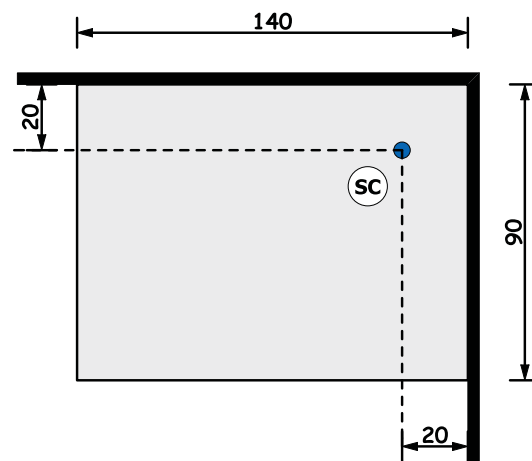
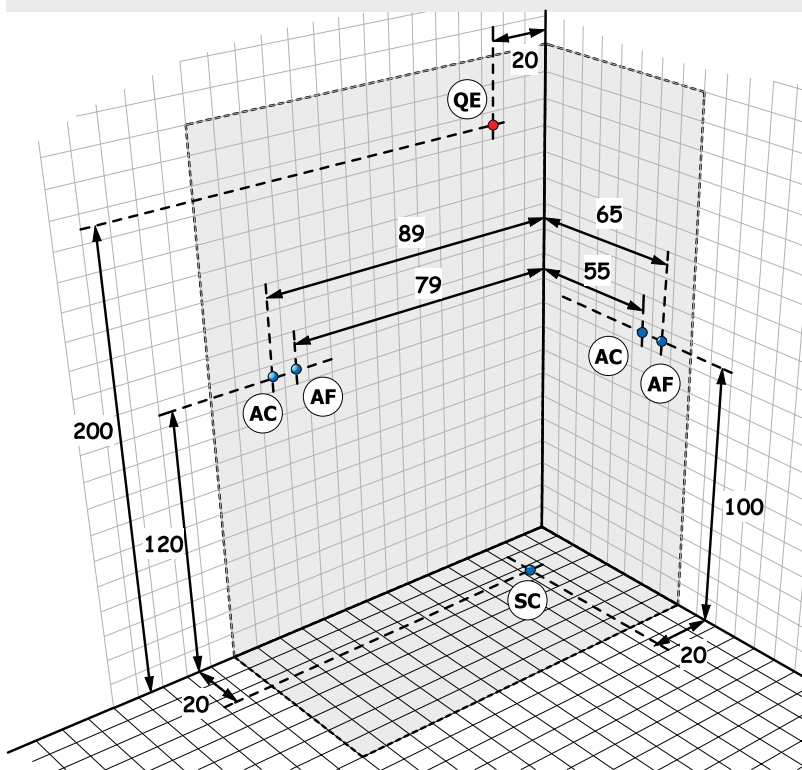
## INSTALLAZIONE SINISTRA

LEFT INSTALLATION



## INSTALLAZIONE DESTRA

RIGHT INSTALLATION



A monte dell'impianto idraulico si consiglia di installare dei rubinetti filtro. L'azienda declina problemi derivanti dalla mancata installazione dei suddetti.

Allaccio acqua calda (AC) Hot water connection

Allaccio acqua fredda (AF) Cold water connection

Scarico a terra consigliato (SC) Recommended grounded drain

allaccio alimentazione elettrica sezione minima del cavo 3 x 2,5 mmq lunghezza ml 1 circa (QE) Electrical connection with minimum cable section of 3 x 2,5 mmq, approximate length 1 ml

Predisporre l'allaccio elettrico QE solo quando necessario.

La ditta produttrice si riserva di apportare le modifiche tecniche opportune al prodotto senza obbligo di preavviso o di sostituzione. The manufacturer reserves the right to make any necessary technical alterations to the product without prior notice or replacement.

2013 rev01