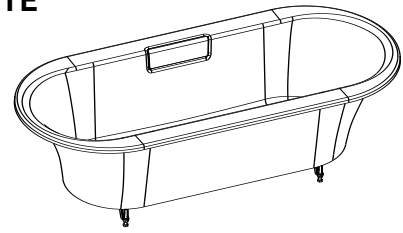


Notice de montage
 Assembly instructions
 Montageanleitung
 Istruzioni per il montaggio
 Instrucciones para el montaje
 Руководство по установке

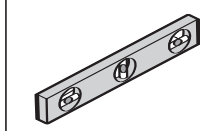
VOLUTE



CE6D038-00/CE6D037-00/CE6D036-00



NON FURNIS
 NOTSUPPLIED
 NO SUMINISTRDOS

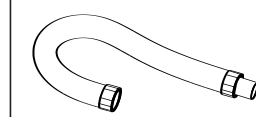


14 19

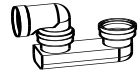


60 min

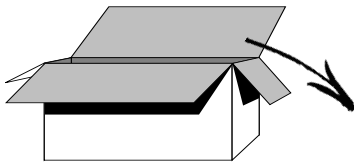
NON FORNITO
 NICHT GELIEFERT
 ПОСТАВЛЕНО



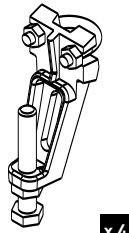
x1



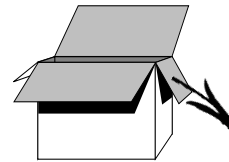
x1



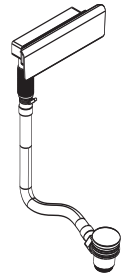
E4113-NF



x4



99314T-CP



Tous les raccordements électriques doivent être réalisés selon les réglementations en vigueur par une personne qualifiée

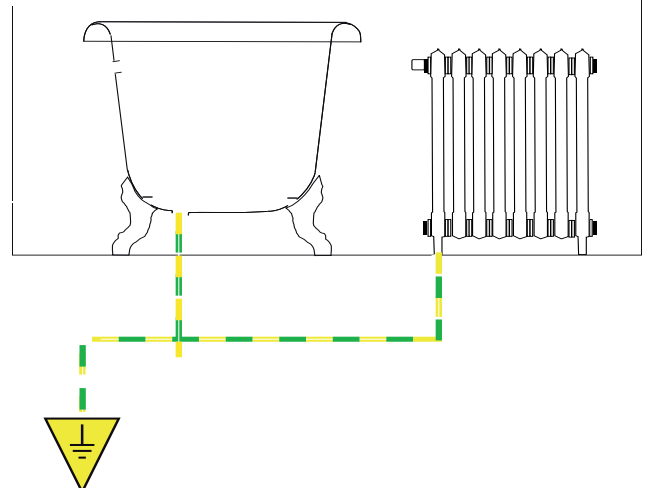
All electrical connections must be made in accordance with the latest IEE regulations (BS EN) by a qualified person.

Alle elektrischen Anschlüsse müssen gemäß den neuesten EDV Bestimmungen von einem Fachmann installiert werden

Todas las conexiones eléctricas deberán ser realizadas por personal cualificado y siguiendo las regulaciones marcadas por el IEE (Instituto de Ingenieros Eléctricos)

Elettriche devono essere eseguite da personale qualificato e in conformità alle più recenti norme IEE (Institution of Electrical Engineers)

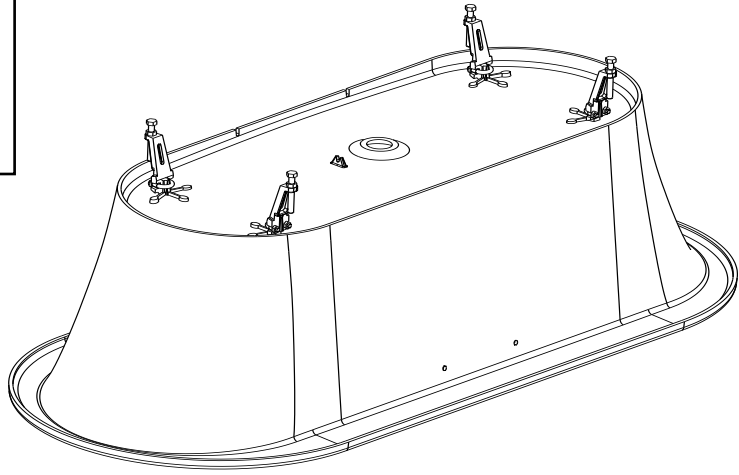
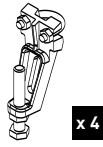
Все электрические соединения должны устанавливаться квалифицированным персоналом и соответствовать последним стандартам IEE (Институт Инженерной Электроники, Великобритания)



1



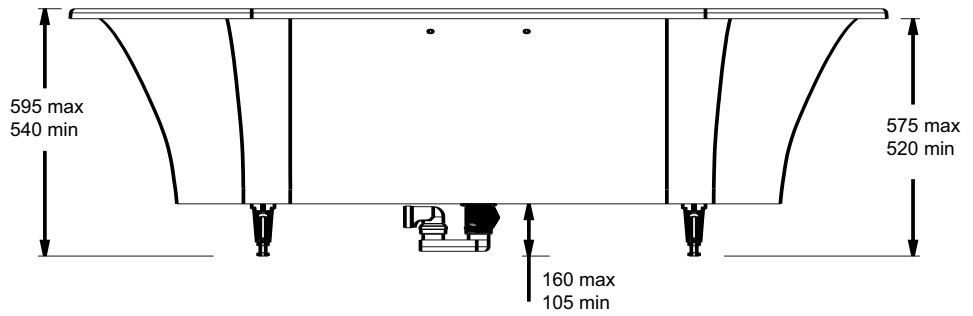
14



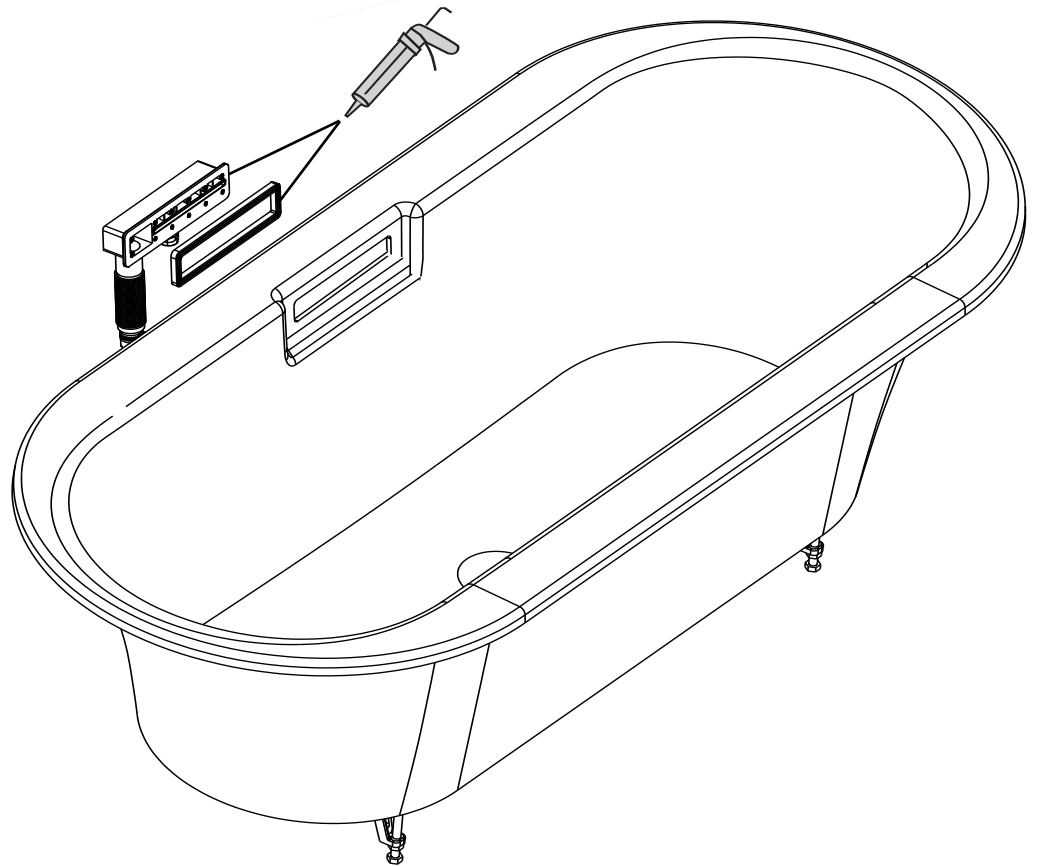
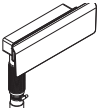
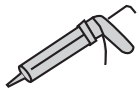
2



19



3



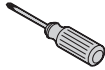
4



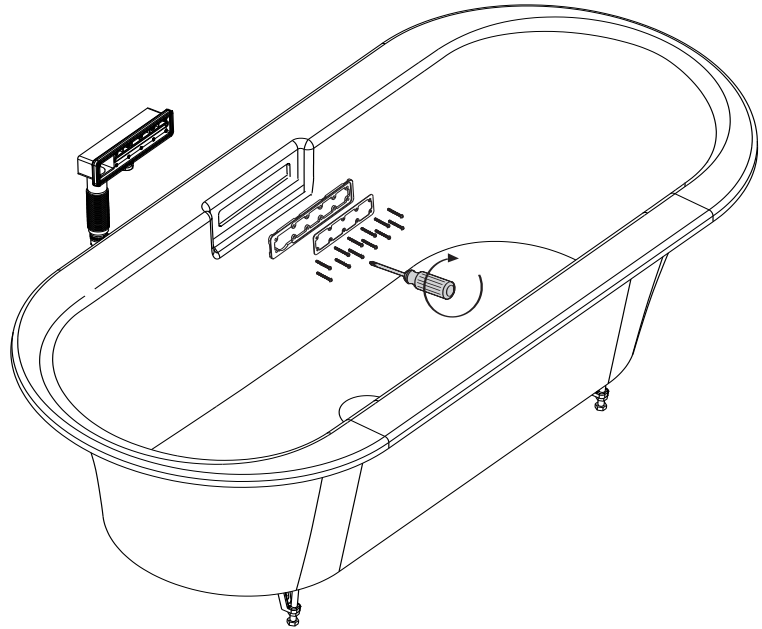
x1



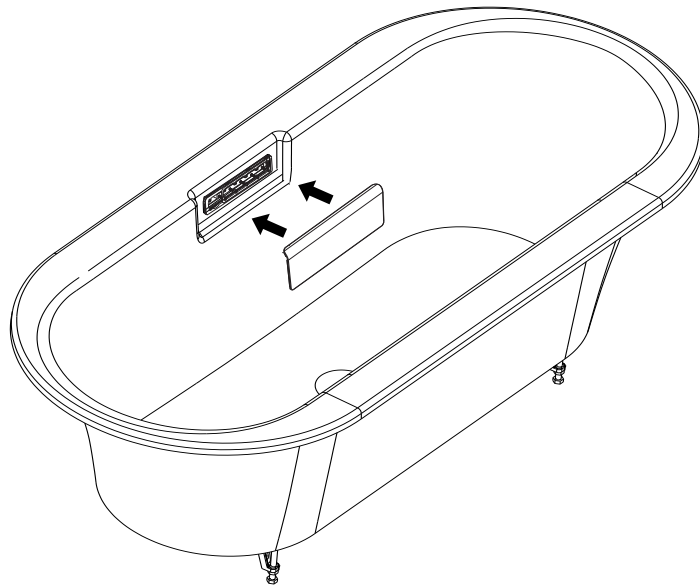
x1



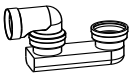
x12



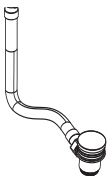
5



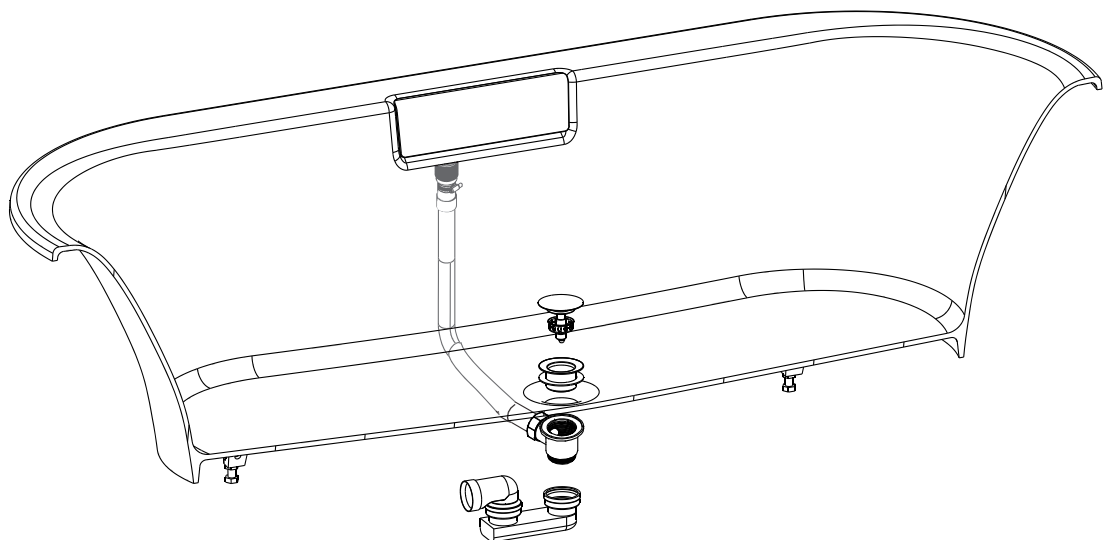
6



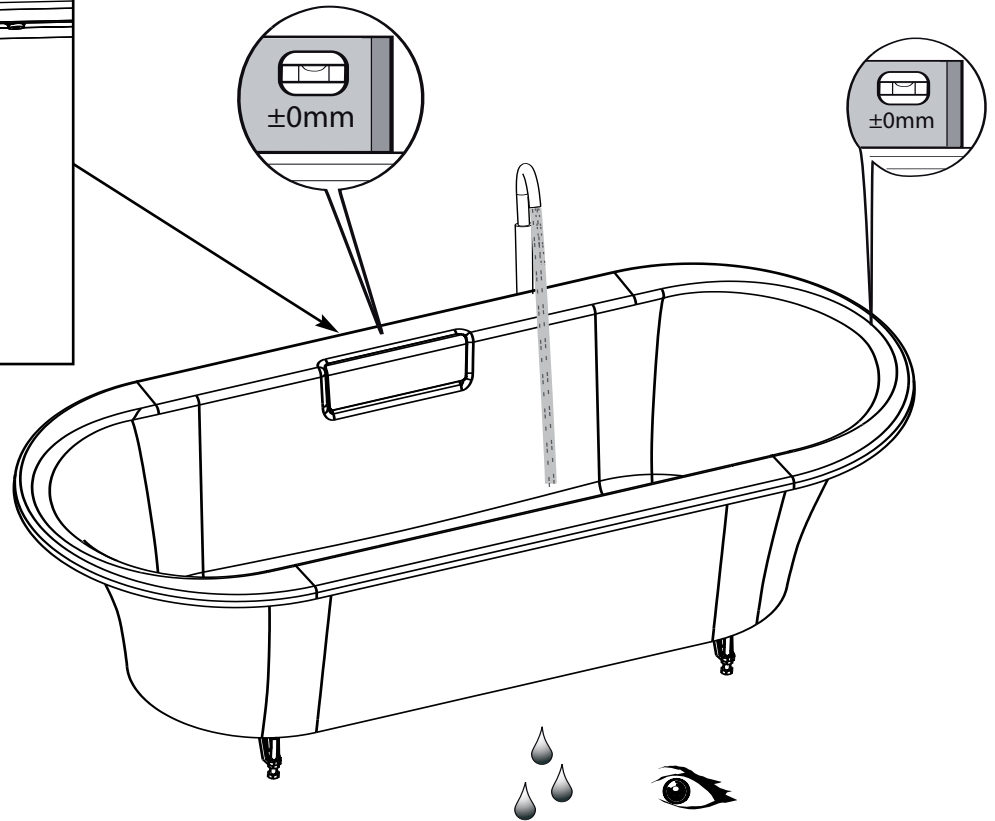
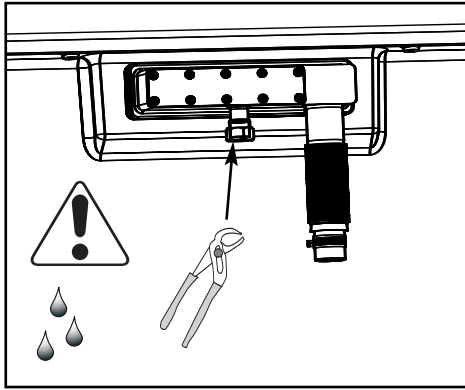
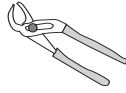
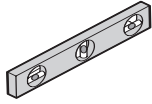
x1



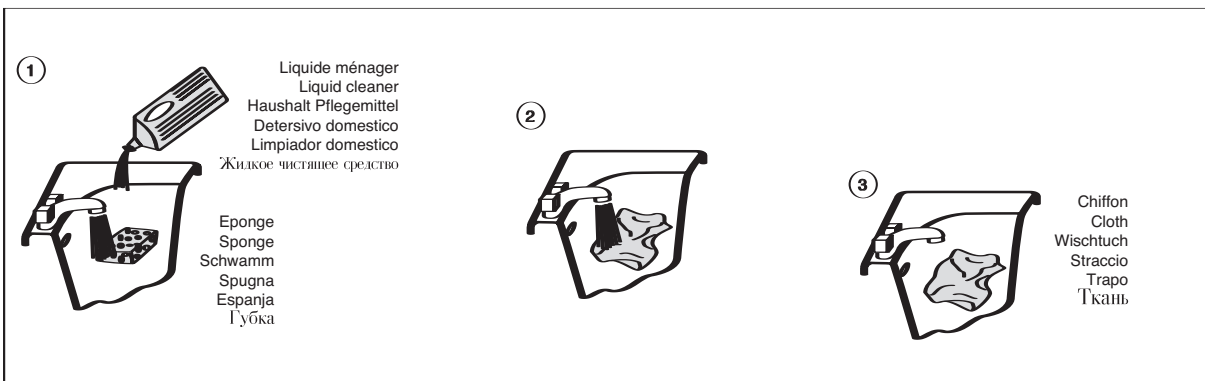
x1



7



Entretien / Clean / Pflege / Manutenzione / Mantenimiento / УХОД



Garantie / *Guarantee* / Garantie / Garanzia / *Garantia* / Гарантия

Voir conditions sur tarif en vigueur

See terms in current price list

Siehe Bedingungen für den aktuell gültigen Preis

Vedere le condizioni sul listino in vigore

Ver condiciones sobre tarifa en vigor

Смотри условия в действующем Прайс-листе

FRANCE	Tel. : 03 25 70 91 25	Fax 03 25 81 49 09
UK	Tel 0870 8505551	Fax 0870 8505552
ESPAÑA	Tf.Atención al cliente: +34 902 11 38 36	Fax : +34 976 46 20 48
ITALIE	Tel 02 94437100	Fax : 02 94437101
GERMANY	Tel. : 02368/9187-87	Fax : 02368/9187-91
RUSSIA	Тел. +7 495 783 5223	Тел. +7 495 783 5223