

**E60219**



**Коллекция:** MICROMEGA DUO

**Отделки\*:**



00 - Белый

**Общие характеристики:**



### Преимущества для конечного пользователя

- Комфорт: Широкое душевое пространство
- Наслаждение от купания: Ванна со встроенным эргономичным подголовником и спинкой с плавным наклоном

### Преимущества при монтаже

- Облегченная установка: В комплекте с рамой и панелью для быстрой и безопасной установки

### Технические характеристики

- РАЗМЕРЫ (CM) : 150 x 100 x 44 см
- МАТЕРИАЛ : Акрил
- VOLUME (L) : 205/135
- HAUTEUR DES PIEDS : 123/170
- INFORMATIONS COMPLÉMENTAIRES : Угловая
- PIEDS : В комплекте
- VIDAGE : Не в комплекте
- Доступна с системой гидромассажа

- BEC : 19 кг
- ТИП УСТАНОВКИ : Угловые
- FORME : Ассиметричные
- DIAMÈTRE DE BONDE (CM) : 5.2 см
- VERSION : Левосторонняя
- MARCHE-PIEDS : Не в комплекте
- Размеры основания: 92.5 x 60 см

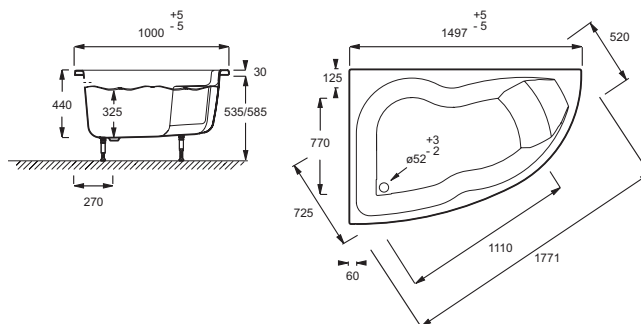
### Продукты для комплектации

- E6D015 : Ультратонкий слив
- E70174 : Автоматический слив-перелив (1м)
- E6D134 : Ультратонкий слив-перелив
- E6D159 : Слив-перелив

### Связанные продукты

- E4910 : Изогнутый экран на ванну

### Общая информация



Спецификация продукта : Ванна 150 x 100 см, левосторонняя. E60219. Коллекция : MICROMEGA DUO. РАЗМЕРЫ (CM) : 150 x 100 x 44 см. BEC : 19 кг. МАТЕРИАЛ : Акрил. ТИП УСТАНОВКИ : Угловые. VOLUME (L) : 205/135. FORME : Ассиметричные. HAUTEUR DES PIEDS : 123/170. DIAMÈTRE DE BONDE (CM) : 5.2 см. INFORMATIONS COMPLÉMENTAIRES : Угловая. VERSION : Левосторонняя. PIEDS : В комплекте. MARCHE-PIEDS : Не в комплекте. VIDAGE : Не в комплекте. Размеры основания: 92.5 x 60 см. Доступна с системой гидромассажа.