

E6D158



Коллекция: GRANDS BOULEVARDS

Отделки*:



0 - Белый



00 - Белый

Общие характеристики:



Преимущества для конечного пользователя

- ПРОЧНОСТЬ И НАДЕЖНОСТЬ : Отдельнотоящая ванна, устойчивая к высоким нагрузкам, деформациям и истиранию
- НАСЛАЖДЕНИЕ ПРОЦЕССОМ ПРИНЯТИЯ ВАННЫ : Глубина более 35 см позволяет полностью погрузиться в ванну и насладиться приятным моментом
- Элегантный дизайн : Утонченные линии, мягкий дизайн со скрытым переливным отверстием
- ПРОСТОЙ УХОД : Благодаря плавным линиям и гладкой поверхности ванны

Преимущества при монтаже

- ДОЛГОВЕЧНОСТЬ И НАДЕЖНОСТЬ : Отдельнотоящая монолитная ванна
- ПРЕИМУЩЕСТО : Скрытое пространство для установки сифона
- Скрытый перелив (необходима установка)

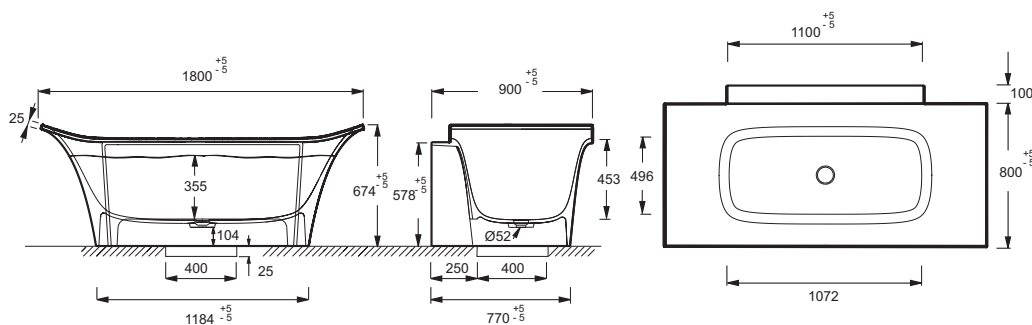
Технические характеристики

- РАЗМЕРЫ (CM) : 180 x 90 см
- МАТЕРИАЛ : Neoroc
- FORME : Прямоугольные
- INFORMATIONS COMPLÉMENTAIRES : Полуистраиваемая с декой для смесителя
- MARCHE-PIEDS : Не в комплекте
- LONGUEUR INTÉRIEURE FOND DE CUVE : 107 см
- BAIGNOIRE DEUX PLACES : Oui
- Дополнительная опция : 2-я гелевая подушка
- BEC : 213 кг
- VOLUME (L) : 250/180
- DIAMÈTRE DE BONDE (CM) : 5.2
- PIEDS : В комплекте
- VIDAGE : В комплекте
- LARGEUR INTÉRIEURE FOND DE CUVE : 49 см
- GARANTIE : 5 лет
- УСТАНОВКА : Для установки сифона необходимо предусмотреть пространство в полу 2,5 см или установить ванну на подиум.

Связанные продукты

- E6D157 : Гелевая подушка

Общая информация



Спецификация продукта : Полуистраиваемая ванна. E6D158. Коллекция : GRANDS BOULEVARDS. РАЗМЕРЫ (CM) : 180 x 90 см. BEC : 213 кг. МАТЕРИАЛ : Neoroc. VOLUME (L) : 250/180. FORME : Прямоугольные. DIAMÈTRE DE BONDE (CM) : 5.2. INFORMATIONS COMPLÉMENTAIRES : Полуистраиваемая с декой для смесителя. PIEDS : В комплекте. MARCHE-PIEDS : Не в комплекте. VIDAGE : В комплекте. LONGUEUR INTÉRIEURE FOND DE CUVE : 107 см. LARGEUR INTÉRIEURE FOND DE CUVE : 49 см. BAIGNOIRE DEUX PLACES : Oui. GARANTIE : 5 лет. Дополнительная опция : 2-я гелевая подушка. УСТАНОВКА : Для установки сифона необходимо предусмотреть пространство в полу 2,5 см или установить ванну на подиум..