

Make sure that the handle is installed by a competent installer prior to the bath being installed in its final position.

Should the bath handle become loose or need replacing Jacob Delafon will not be liable for any costs associated with access restrictions and subsequent works.

DO NOT use any chemical or abrasive cleaning products on the bath handles, clean with warm soapy water only.

The bath handles should be sited above the water line within the bath, **DO NOT** immerse in water, use the template and installation guide included.

Only use the fixings supplied.

Assurez-vous que cet élément est installé par un installateur compétent et avant l'installation de la baignoire.

Si la poignée de la baignoire se détache ou doit être remplacée, Jacob Delafon ne sera pas responsable des coûts associés aux restrictions d'accès et aux travaux ultérieurs.

N'UTILISEZ PAS les produits de nettoyage chimiques ou abrasifs sur les poignées de la baignoire, nettoyez uniquement à l'eau chaude savonneuse.

Les poignées de la baignoire doivent être placées au-dessus de la ligne d'eau à l'intérieur de la baignoire, **NE LES IMMERGEZ PAS** dans l'eau, utilisez le plan et le guide d'installation inclus dans cette notice.

Utilisez uniquement les fixations fournies.

Stellen Sie sicher, dass der Artikel von einem kompetenten Installateur installiert wird.

Jacob Delafon übernimmt keine Kosten für Zugangsbeschränkungen und damit verbundenen Arbeiten, sollte sich der Badewannengriff lösen oder wenn dieser ersetzt werden muss.

Verwenden Sie zur Reinigung der Badewannengriffe **KEINE** chemischen oder scheuernden Reinigungsmittel, sondern reinigen Sie diese nur mit warmer Seifenlauge.

Die Badewannengriffe sollten über der Wasserlinie innerhalb der Badewanne angebracht werden, **NICHT** in Wasser eintauchend. Verwenden Sie zur Montage die beiliegende Schablone und die Installationsanleitung.

Verwenden Sie nur die im Lieferumfang enthaltenen Befestigungen.

La instalación de las asas debe realizarse antes de instalar la bañera en su posición final. Si el asa de la bañera se afloja o necesita reemplazarse, Jacob Delafon no será responsable de los costes asociados a las restricciones que haya para acceder a la pieza.

NO utilice productos de limpieza abrasivos o químicos en las asas de la bañera. Limpie únicamente con agua tibia y jabón neutro.

Las asas de la bañera deben colocarse por encima de la línea de agua en la bañera que marca el robosadero, **NO** las sumerja en agua, use la plantilla y la guía de instalación incluidas en este manual.

Utilice únicamente las fijaciones suministradas.

Assicurarsi che il presente articolo venga installato da un installatore esperto.

Qualora la maniglia della vasca da bagno si allenti o debba essere sostituita, Jacob Delafon non sarà ritenuto responsabile per qualsiasi costo legato a restrizioni d'accesso e a successivi lavori.

NON utilizzare prodotti chimici o abrasivi per la pulizia delle maniglie della vasca da bagno, lavare solo con acqua calda e sapone.

Le maniglie della vasca da bagno devono essere fissate sopra il livello dell'acqua all'interno della vasca, **NON** immergere nell'acqua, utilizzare la dima e la guida di installazione allegati. Utilizzare solo le viti di fissaggio fornite.

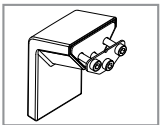
Установку данного изделия должен проводить квалифицированный специалист.

Если ручка для ванны разболтается или будет требовать замены, компания Jacob Delafon не несет никакой ответственности в части расходов, связанных с ограничением доступа и последующими работами.

Для чистки ручек для ванн **ЗАПРЕЩЕНО** использовать какие бы то ни было химические или абразивные чистящие средства, их очищают только теплой мыльной водой.

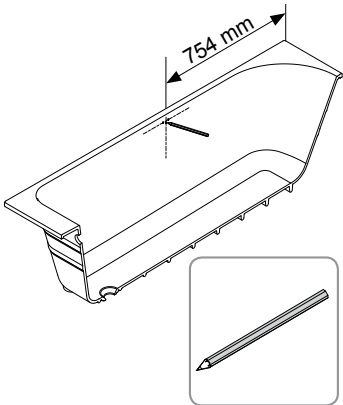
Ручки для ванны располагают внутри ванны выше уровня воды, они **НЕ ДОЛЖНЫ** быть погружены в воду, при их установке нужно руководствоваться прилагаемыми шаблоном и руководством по установке.

Допускается использовать только поставляемые вместе с ручкой крепежные элементы.

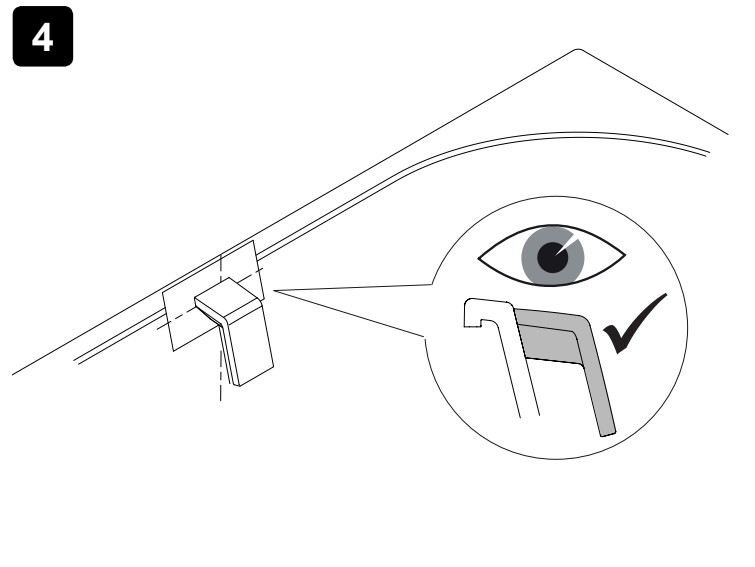
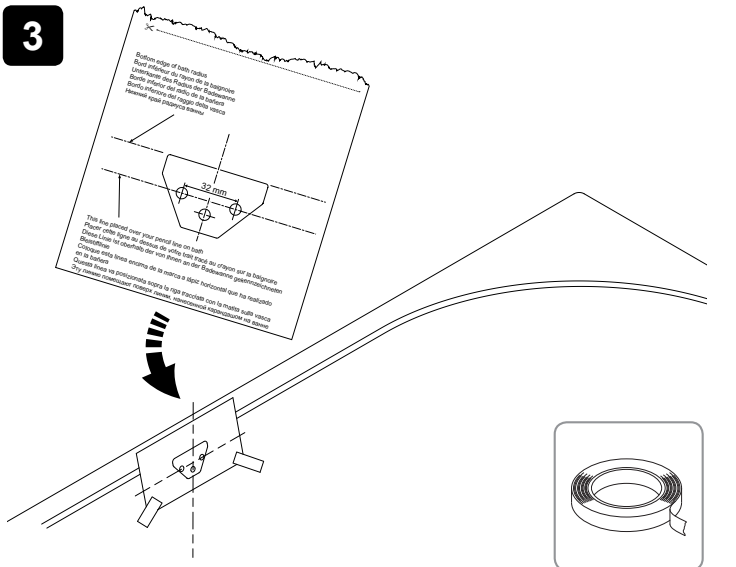
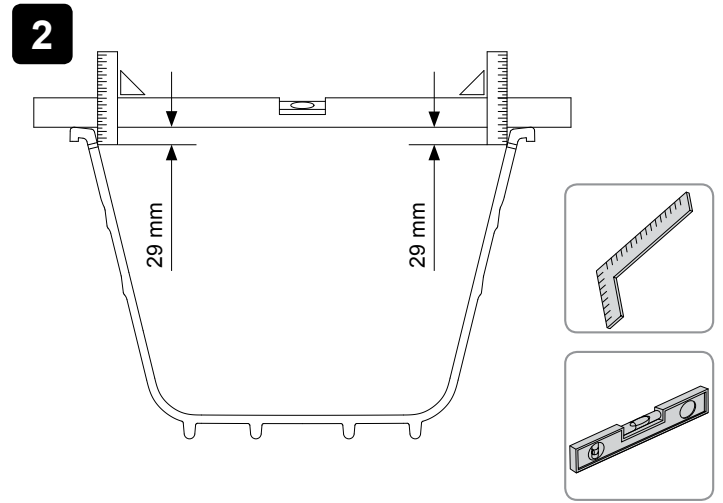
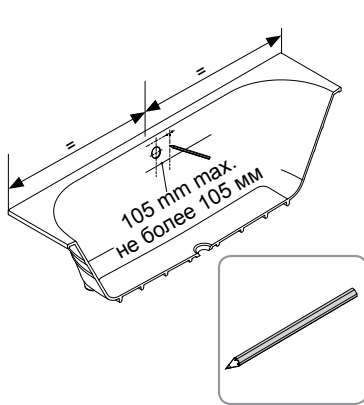


ODÉON RIVE GAUCHE Poignées de Baignoire / Handles for Bathtub

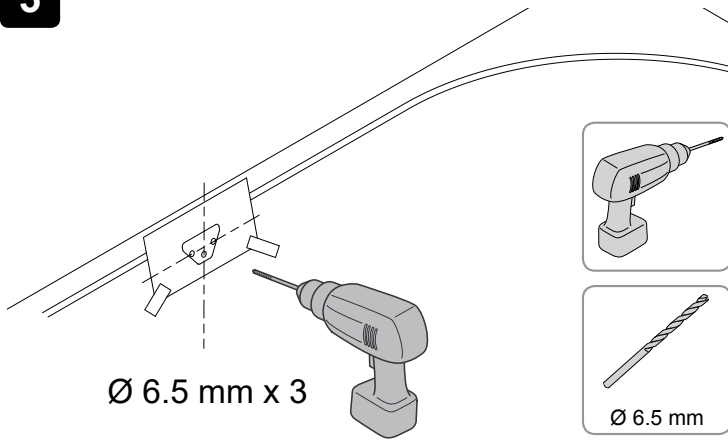
1 a
E6D151-00 (170 x 70 cm)



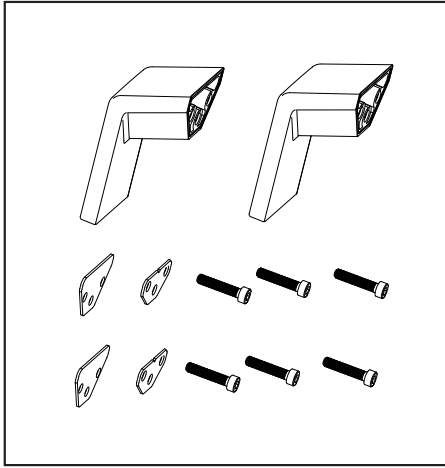
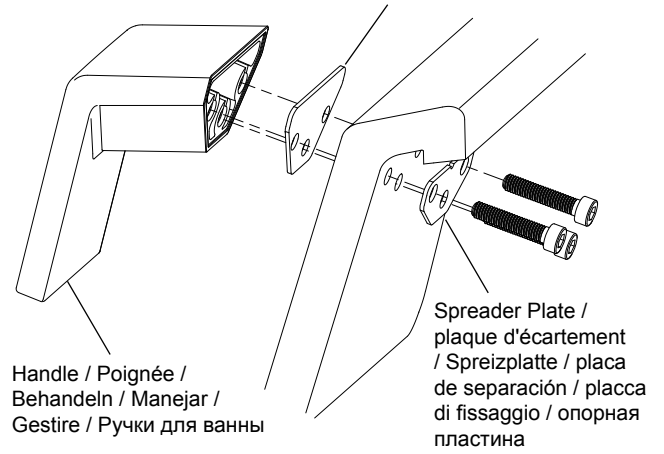
b E6D152-00 (170 x 75 cm)
E6D153-00 (180 x 85 cm)



5



6

Gasket / Joint / Dichtung / Junta /
Guarnizione / прокладка

E6D155-CP



FR Kohler France/Jacob Delafon
Z.I. des Ecrevolles 10000
TROYES
Tel: +33 (0) 3 52 80 00 05

ES Kohler/Jacob Delafon Espana
Ctra. de Logroño km.17,
50629 Sobradiel,
Zaragoza
Tel: +34 976 46 20 54

ME Kohler Middle East
DIC, Al Thuraya Tower 2, 9th Floor, Suite
905 | P.O. Box 500431
Dubai, United Arab Emirates
Tel: +9714 364 2650
Fax: +9714 369 7508

DE Kohler GmbH
Vertriebsniederlassung Jacob Delafon
Postfach 1260 | 45733 Oer-Erkenschwick |
Deutschland
Tel.: +49 (0) 231 9860 430

RU Kohler/ Jacob Delafon Russia
ул. Брянская, д.5, этаж 7, помещение I,
комната 1
Russia
Tel. +7 495 070 14 24

MA Jacob Delafon Maroc
207 Bd Anfa & rue Beaumarchais,
Casablanca
Tel: +212 2 295 97 40
Fax: +210 2 239 76 53

