

E2910



Коллекция: ADAGIO

Отделка*:



00 - Белый

Общие характеристики:



Преимущества для конечного пользователя

- Комфорт: Двухместная ванна с поддерживающей спинкой, со встроенными подголовником и подлокотниками

Технические характеристики

- РАЗМЕРЫ (CM) : 170 x 80 x 48 см
- МАТЕРИАЛ : Чугун
- VOLUME (L) : 214/144
- DIAMÈTRE DE BONDE (CM) : 5.2 см
- PIEDS : Не в комплекте
- VIDAGE : Не в комплекте
- С отверстиями для ручек
- ВЕС : 120.7 кг
- ТИП УСТАНОВКИ : Встраиваемые
- FORME : Прямоугольные
- INFORMATIONS COMPLÉMENTAIRES : Установка к стене
- MARCHE-PIEDS : Не в комплекте
- Размеры основания ванны: 114 x 48 см

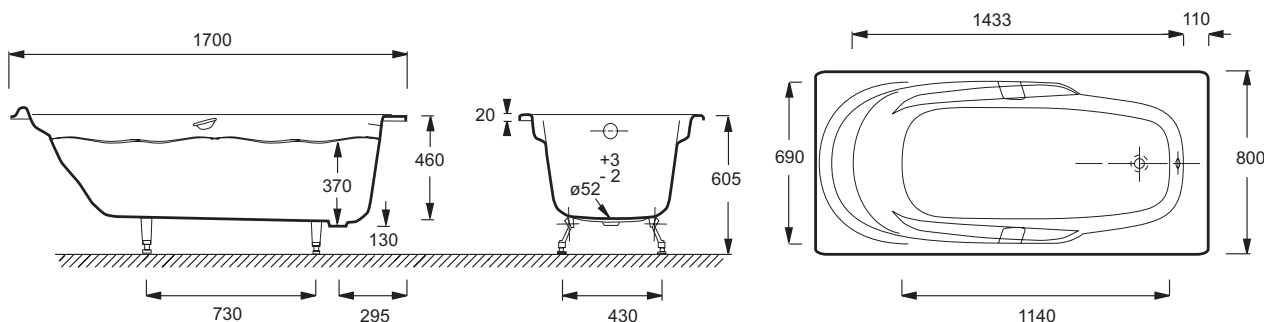
Продукты для комплектации

- E6D015 : Ультратонкий слив
- E75110 : Комплект из двух хромированных ручек
- E70174 : Автоматический слив-перелив (1м)
- E6D134 : Ультратонкий слив-перелив
- E6D159 : Слив-перелив

Связанные продукты

- E6D042 : Экран на ванну, реверсивный
- E4930 : Экран на ванну с двойной панелью
- E4932 : Реверсивный экран на прямоугольную ванну
- E4931 : Экран на ванну

Общая информация



Спецификация продукта : Ванна 170 x 80 см. E2910. Коллекция : ADAGIO. РАЗМЕРЫ (CM) : 170 x 80 x 48 см. ВЕС : 120.7 кг. МАТЕРИАЛ : Чугун. ТИП УСТАНОВКИ : Встраиваемые. VOLUME (L) : 214/144. FORME : Прямоугольные. DIAMÈTRE DE BONDE (CM) : 5.2 см. INFORMATIONS COMPLÉMENTAIRES : Установка к стене. PIEDS : Не в комплекте. MARCHE-PIEDS : Не в комплекте. VIDAGE : Не в комплекте. Размеры основания ванны: 114 x 48 см. С отверстиями для ручек.